

河川管理施設（排水機場）の点検及び整備に関する考察

(株) 中央コーポレーション 正会員 新銀武
(株) 中央コーポレーション 非会員 高橋孝典
(株) 中央コーポレーション 非会員 ○似内俊介

1. はじめに

排水機場とは内水排除を目的として計画・整備される河川管理施設で、その機能が失われ周辺地域（堤内地）に浸水した場合、社会経済が被る損失は大きい。排水機場は台風などの出水時に稼働するもので運転は低頻度であるが、運転の際には確実に始動し排水できることが重要である。従って、特に高い信頼性と操作性の確保と維持が要求される。また、流入水量は時間によって異なり排水量を随時調整するため、始動性に優れ、かつ短時間に効率よく排水できなければならない。

本稿で報告するのは、弊社が点検・整備業務で実施している主ポンプ年点検の一例を報告する。

2. 排水機場の概要

(1) 排水機場の構成

排水機場は、ポンプ場（排水機場設備・機场上屋・機場本体）と附属施設（水路・ゲート）の施設により構成される。排水機場設備については、監視操作制御設備・主ポンプ設備・主ポンプ駆動設備・系統機器設備・電源設備・除塵設備・付属設備に分類されている。図-1にポンプ施設と設備配置の例を示す。

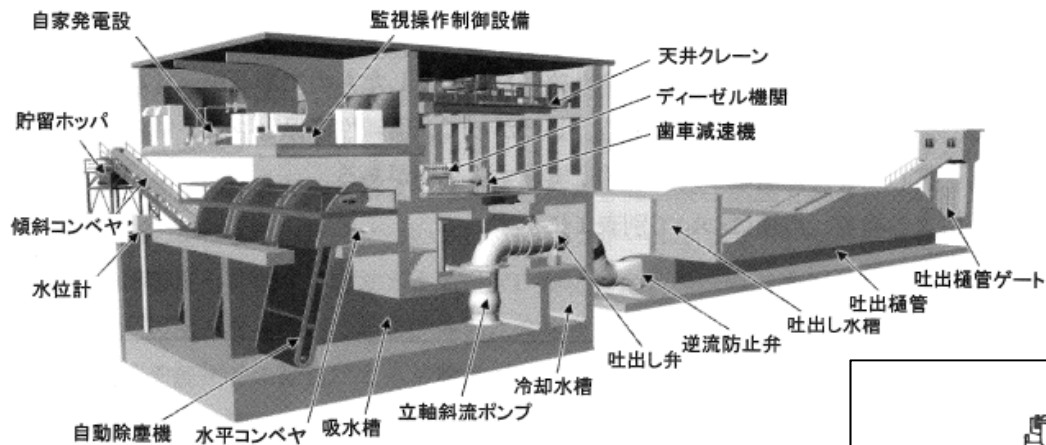


図-1 ポンプ施設と設備配置の例

(2) 北上川上流の排水機場

本業務の対象は、岩手県から宮城県へと流れる北上川の中で北上川上流管内の河川施設であり、計6箇所ある排水機場においては救急排水ポンプ設備となっている。救急排水ポンプ設備の特徴は、出水の状況に応じて他の救急排水設備へ運搬・設置が可能となっているため、必要最低限のポンプ台数で効率よく運用できる形式となっている。

ポンプユニットはコラム型着脱式縦軸斜流モータポンプが用いられ（図-2）、ポンプ本体の電源は可搬式発電装置から供給される。操作方法は、現地で運転操作を行う機側操作と、別途管理施設で行う遠隔操作がある。

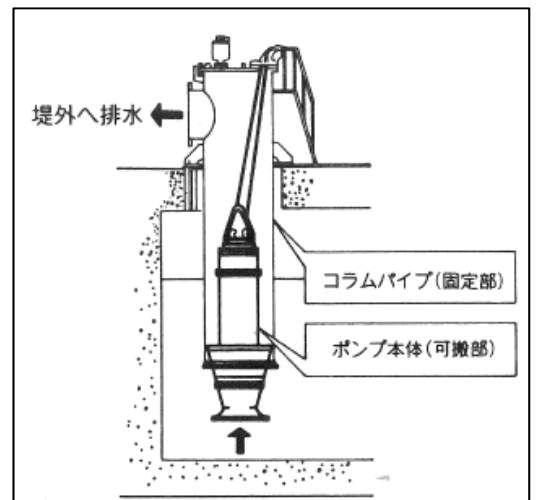


図-2 ポンプユニット

キーワード： 機械設備、点検、補修設計

連絡先： 〒025-0003 岩手県花巻市東宮野目第11地割5番地 (株) 中央コーポレーション

TEL 0198-26-3033 FAX 0198-26-3035

3. ポンプユニットの点検

(1) 年点検

マニュアル上で年点検時の主ポンプ点検・整備項目は多くなく、電動機の絶縁・接地抵抗，浸水検知・サーマルプロテクタの導通確認などの間接的な点検が主である。本施設では年一回，管理者や関連業務の合同で総合運転を行っている。総合運転は，出水時の稼働以外で負荷運転を行える唯一の機会であり，運転操作の方法，入力電流，排水状態の確認を行う。入力電流の確認は重要な項目で，主ポンプの状態をある程度推測することが出来る。

しかし，入力電流に異常がある場合は主ポンプが継続運転できない状態であり，「重故障」の状態である。「重故障」が発生する前の点検・整備が望ましいが，定期整備の目安は12年～と周期が長く，間接的な点検のみで状態を把握し機能を維持するのは難しい。参考として，点検と整備の区分を図-3に示す。

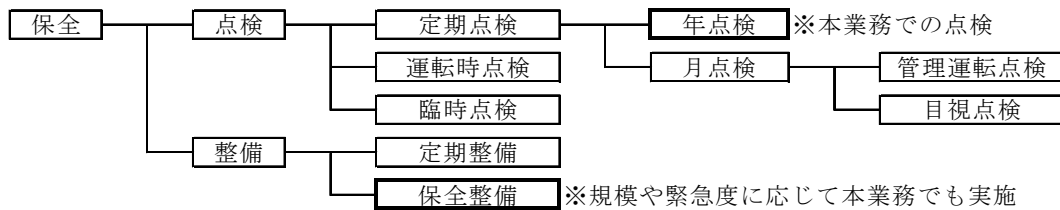


図-3 点検・整備の区分

写真-1 インペラの点検

(2) 点検整備の追加項目

本業務では，ポンプ本体の引上げ点検を行っている。点検・整備の内容としてはポンプ本体・キャブタイヤケーブルの外観，インペラの外観と肉厚測定，メカニカルシールオイルの交換としている。

写真-1のインペラは20年経過しているが，板厚減少は僅かであり，吸込ベルとインペラの隙間も正常である。しかし，羽端部の欠けや鋼材の腐食が見られるため，インペラ交換の検討が必要となってくる。

写真-2はメカニカルシールオイルの交換時の写真で，左の容器が交換に使用した新油，他の容器は3台のポンプより抜き取ったオイルである。新油と比べて抜き取ったオイルは白濁化（薄桃色）しており水分の混入が予想される。弊社ではオイルの成分分析を別途依頼し点検精度の向上に努めている。目視と分析の結果より，メカニカルシールより水分の混入があるが，3年のオイル交換周期の中でタービン油の性能は維持できている。しかし，水分は鋼材の腐食を発生させるので，今後のオイル色（錆び色）に留意すること，また定期整備の際の修繕項目として報告している。



写真-2 オイルの状態



4. まとめ

主ポンプの点検は不可視部分が多く，後年に実施される「定期整備」に頼る部分が多いが，本業務でのポンプ引上げ点検・整備のように，年点検時に可能な範囲での点検・整備が重要と考える。計測や分析を継続的にを行い，履歴を記録して劣化の進捗度合いを把握し，「定期整備」の時期を予測することが可能となる。

北上川上流管内の機場は建設後16～24年経過しているため，本業務の経験を活かし「定期整備」へ向けた提案を行っていききたい。

【参考文献】

- 1) 国土交通省：「河川ポンプ設備点検・整備・更新マニュアル(案)」，2015年
- 2) 社団法人 河川ポンプ施設技術協会：「揚排水機場設備点検・整備指針(案)同解説」，2010年